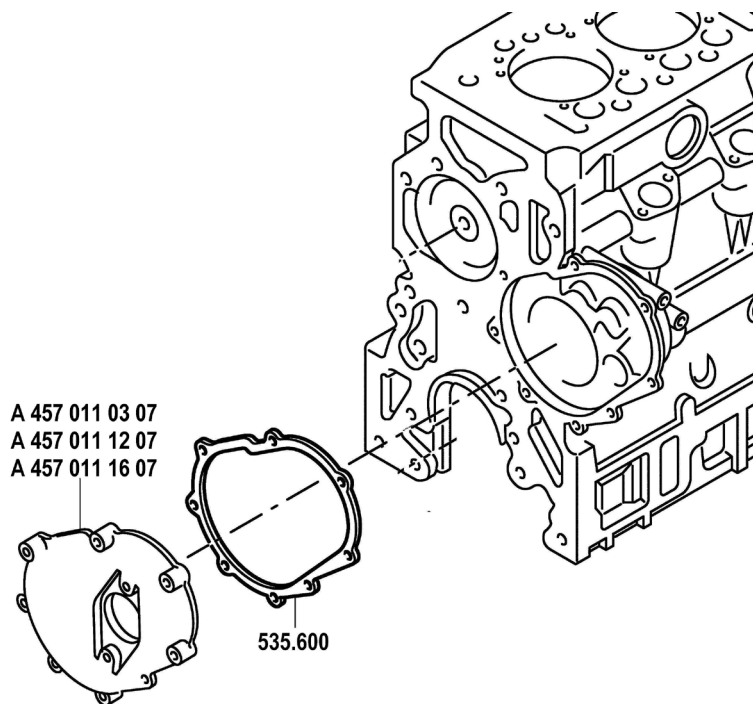




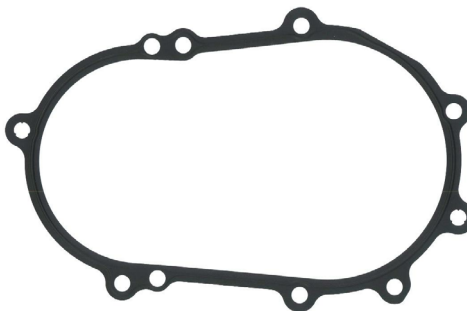
TSI 04/2011

Nuova guarnizione per il coperchio del pignone albero a camme Mercedes-Benz OM 457 LA | HLA



Per una migliore tenuta del carter del coperchio albero a camme sul monoblocco è stata sviluppata una nuova guarnizione Metaloseal®. Questa guarnizione sostituisce il sigillante impiegato finora su questo punto di tenuta.

Per evitare di danneggiare la trasmissione a cinghia, è necessario sostituire il carter del pignone albero a camme!



535.600 1x # 457 011 08 80

ElringKlinger AG | Divisione commerciale ricambi

Max-Eyth-Straße 2 | D-72581 Dettingen/Erms

Fon +49 7123 724-799 | Fax +49 7123 724-798

service@elring.de | www.elring.com



Das Original